

商品名：オーガニックコットンキャンバスフラットポーチ(SS)ナチュラル

印刷範囲：W70×H30mm

レイアウト可能範囲：W70×H30mm

印刷方法：シルク印刷

■1色印刷

101701135_4c

2026.06.05

ver.10

 印刷範囲（デザインの最大サイズ）です。

 レイアウト可能範囲（デザインを配置できる範囲）です。

印刷範囲内で作成したデザインを、レイアウト可能範囲内に配置できます。

デザインの色は、黒（K100%）にしてください。

実際に印刷したい色は、印刷色入力欄に入力してください。

ベタ・アミ・グラデーションは、印刷できません。

実線幅1mm・抜き幅1.3mmを推奨します。

上記寸法より小さい場合、デザインが潰れる恐れがあります。

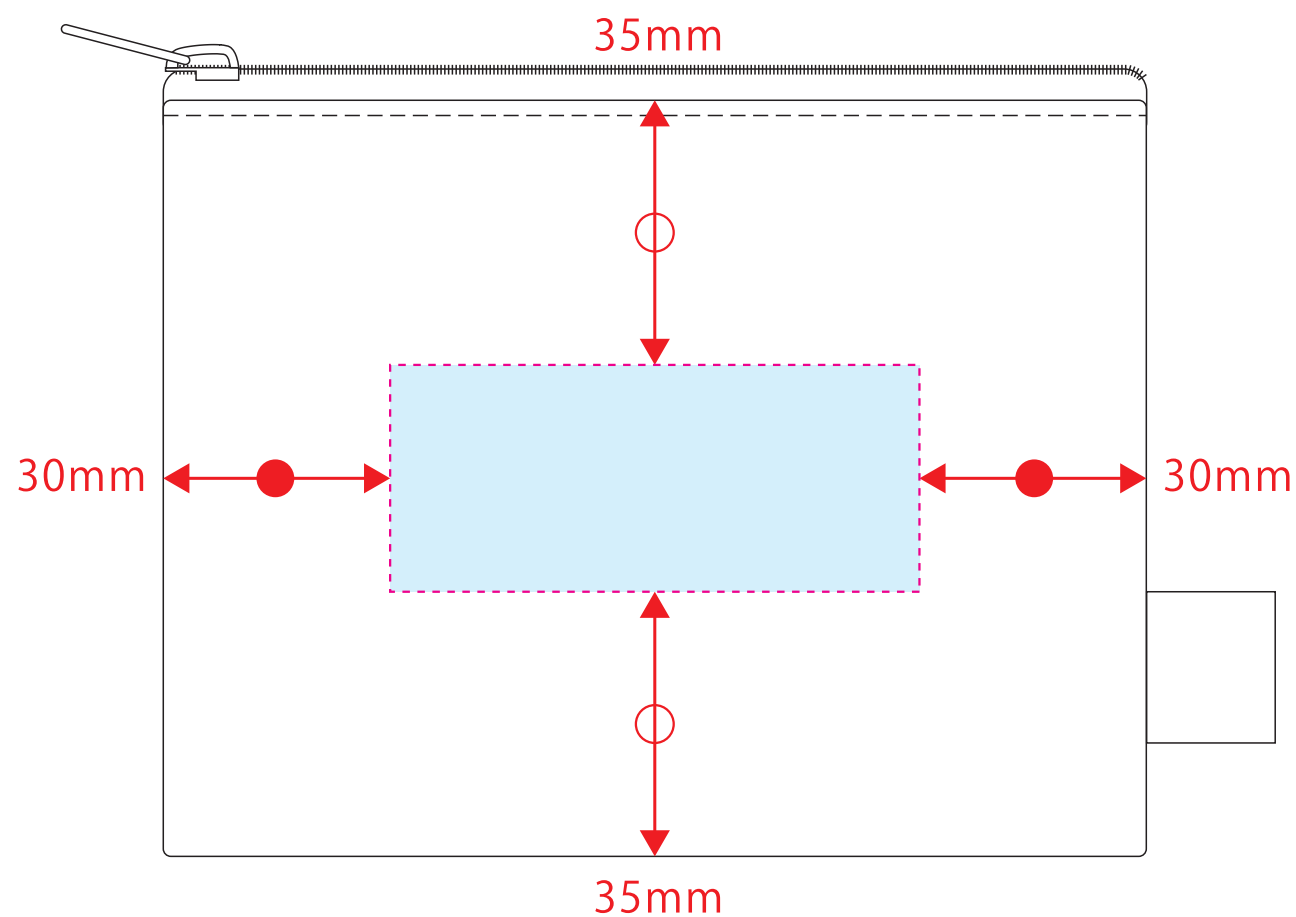
デザインによって、上記寸法が当てはまらない場合があります。

必ず、印刷色（DIC番号）を入力してください。

印刷色が黒・白の場合、そのまま「黒」「白」と入力してください。

印刷色入力欄

DIC		記入例	DIC	42	
-----	--	-----	-----	----	---



制作・入稿前にご確認ください。

注意事項について

- 『お客様デザイン』レイヤー上に、デザインを配置してください。
- カラーモードは、CMYKにしてください。
- 全ての文字は、アウトライン化をしてください。
- パターン・効果・アピアランスを使用する場合は、分割・拡張を必ず行ってください。
- 画像は、埋め込み・リンクをしてください。リンクする場合、画像データも入稿してください。
- 画像解像度は、原寸で約600～1200dpiを推奨します。
- 画像のカラーは、モノクロ2階調・グレースケールにしてください。
- オーバープリントは、使用しないでください。
- テンプレートの情報（線・説明文・レイヤーなど）は、移動・削除をしないでください。
- お使いのバージョンで、保存してください。
※商品によって、画像を配置できない場合があります。

印刷の仕上がりについて

- 商品本体の材質や色によって、印刷色の仕上がりが変わる恐れがございます。
- 細かいデザインの場合、かすれたり、潰れたりする恐れがございます。
※細かすぎるデザインの場合、デザインの変更をお願いする恐れがあります。

弊社作業スペース

●デザインサイズ

W × H mm

●印刷位置

左右センター 上下センター